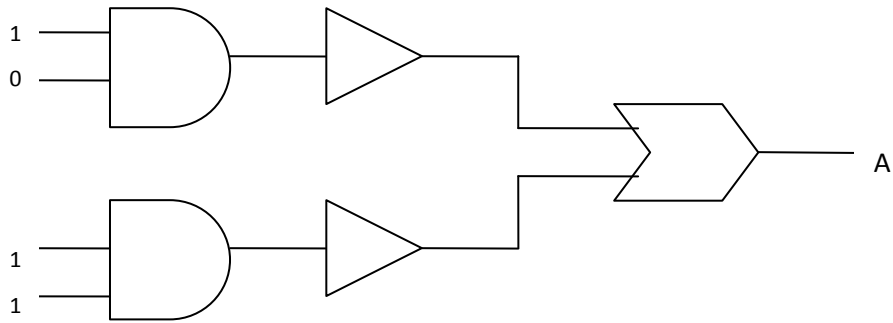
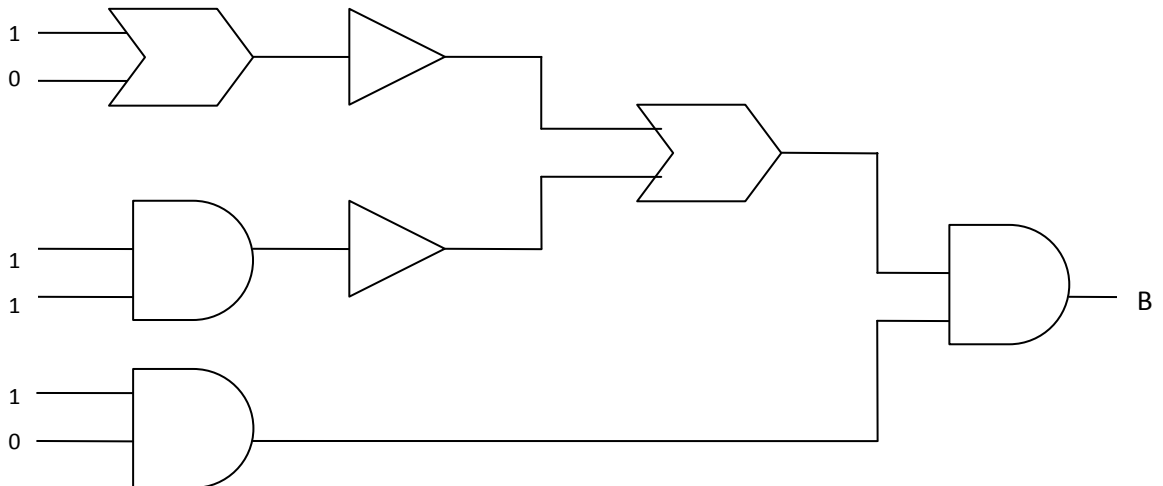


# ELEKTRONIČKI LOGIČKI SKLOPOVI

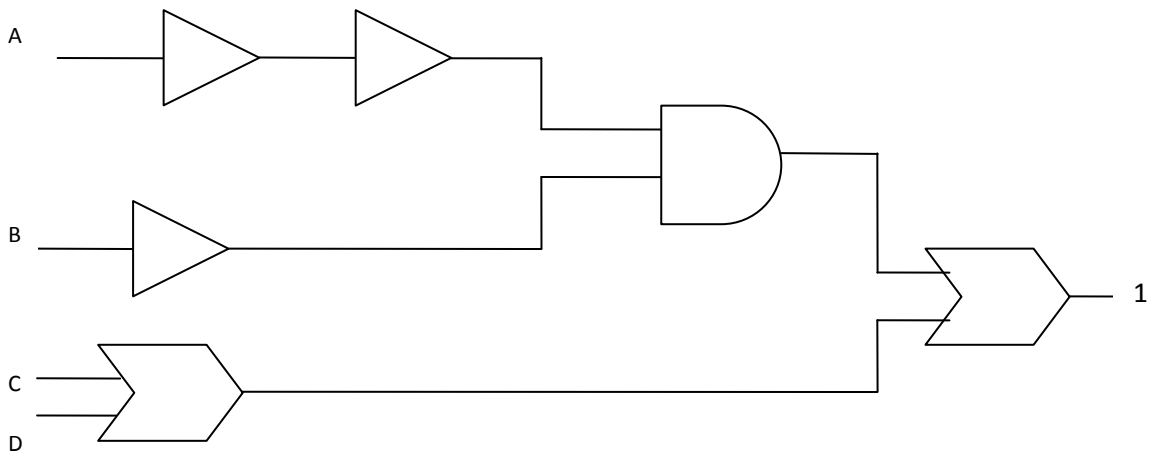
1. Odredi koliko iznosi A rješavanjem logičkog sklopa?



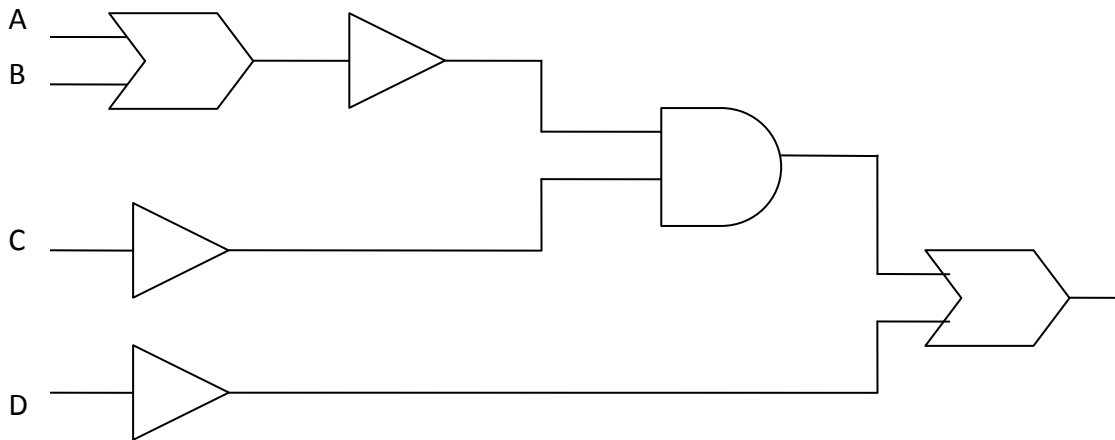
2. Odredi koliko iznosi B rješavanjem logičkog sklopa?



3. Napiši dvije kombinacije četvorki logičkih varijabli (A, B, C, D) za čije će vrijednosti na izlazu slijedećeg logičkog sklopa biti istinita?

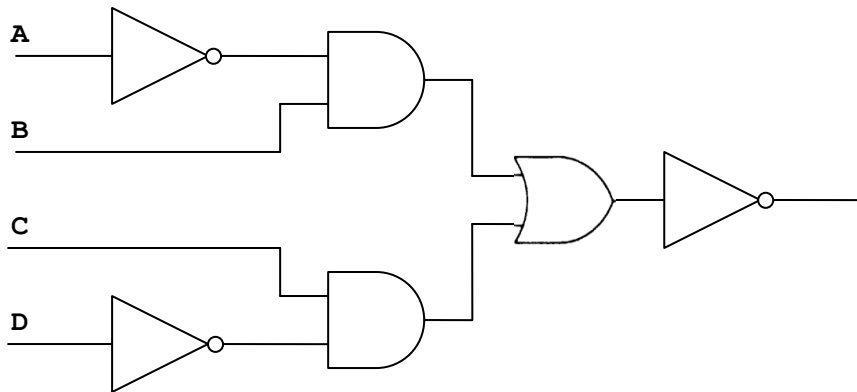


4. Za koju od slijedećih četvorki logičkih varijabli (A, B, C, D) će vrijednost na izlazu slijedećeg logičkog sklopa biti istinita?



- a) (1,1,1,1)
- b) (0,1,0,1)
- c) (1,1,0,0)
- d) (0,0,1,1)

5. Za koje od sljedećih četvorki logičkih varijabli će vrijednost na izlazu sljedećeg logičkog sklopa biti istinita?



- a)(0,1,0,1)   b)(1,0,1,0)   c)(1,1,1,1)   d)(1,0,0,1)